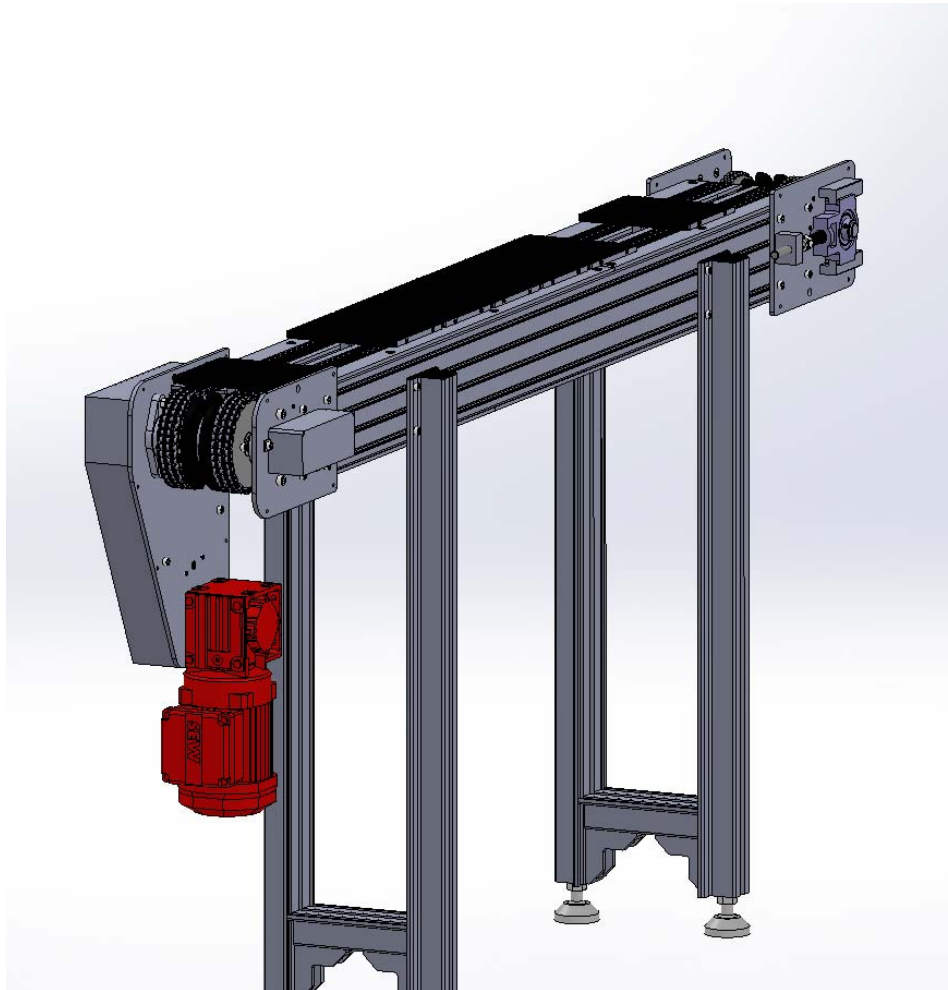


**CONVOYEUR A ACCUMULATION LEGER**  
**A RECIRCULATION DE PALETTES**



**AVANTAGE DU SYSTEME : GAINS DE PLACE ET DU NOMBRE DE MOTEURS**

## CARACTERISTIQUES TECHNIQUES

- STRUCTURE PROFILS ET SUPPORTS ALUMINIUM
- VITESSE STANDARD : 6 M/MIN
- MOTOREDUCTEUR SEW
- LIMITEUR DE COUPLE A GLISSEMENT
- CHAINE TRIPLE 3/8
- TENDEURS DE CHAINES A RESSORTS
- BUTEES PNEUMATIQUES
- ENTRAINEMENT POSITIF DES PALETTES PAR CAMES AUX EXTREMITES
- CHARGE MAXI 3 KG PALETTE COMPRISE
- DIMENSIONS PALETTE : LARGEUR STANDARD 160 OU 200  
LONGUEUR MINI 120
- REFERENCES : ACI, MAGNETI MARELLI, MECACHROME, VALEO...

TRANSLIGNE

4, Route de Lyon – Les Basses Echarrières

38440 ST JEAN DE BOURNAY

Tel : 04 74 92 19 19

Fax : 04 74 92 19 18

Site : [www.transligne.fr](http://www.transligne.fr)

E-mail : [transligne@transligne.fr](mailto:transligne@transligne.fr)