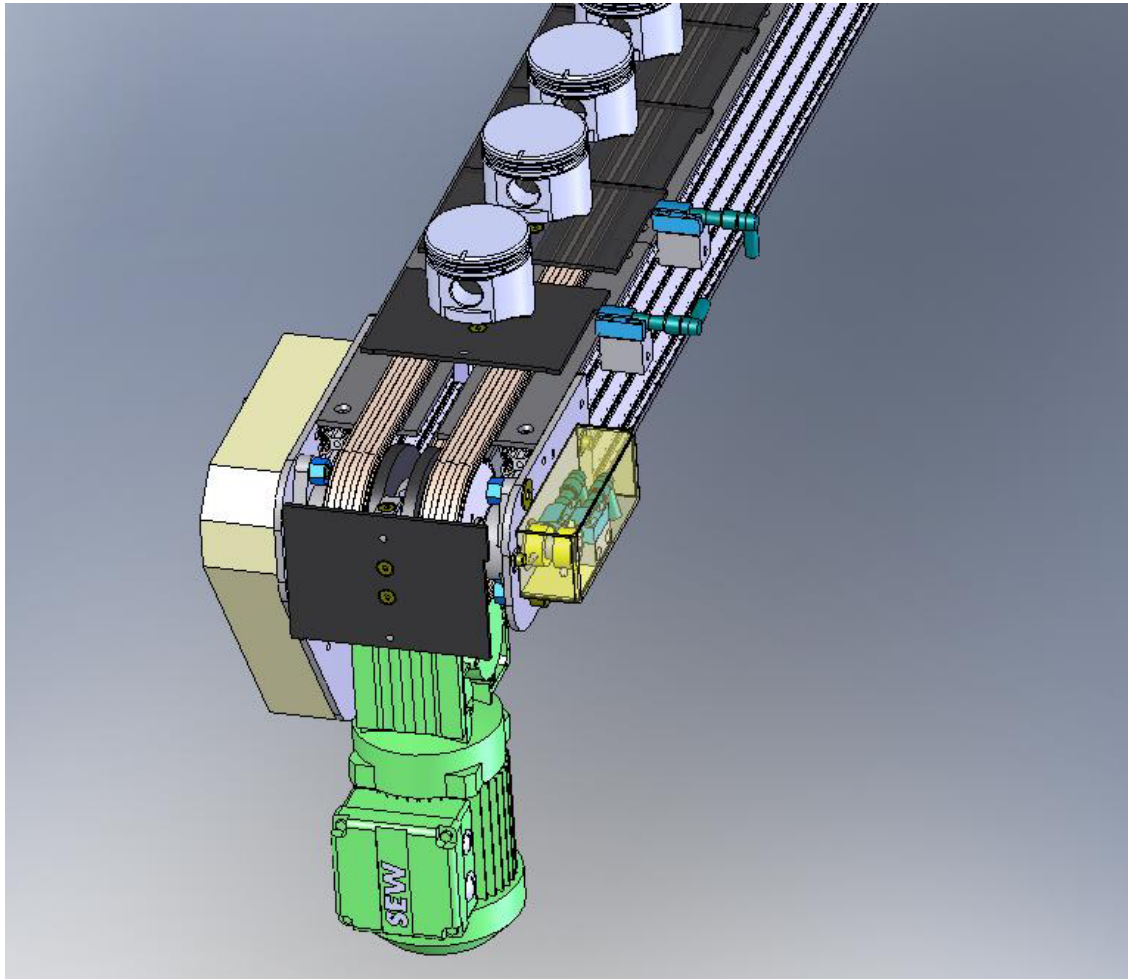


CONVOYEUR A CHAINES A ACCUMULATION
A RECIRCULATION DE PALETTES



CONVOYEUR LEGER

**AVANTAGE DU SYSTEME : GAIN DE PLACE ET DU NOMBRE DE MOTEURS
DIMENSIONS DE LA PALETTE ADAPTEES A VOTRE APPLICATION**

CARACTERISTIQUES TECHNIQUES

- STRUCTURE PROFILS ET SUPPORTS ALUMINIUM
- VITESSES STANDARD : JUSQU'A 12 M/MIN
- MOTOREDUCTEUR SEW
- LIMITEUR DE COUPLE A GLISSEMENT
- CHAINE TRIPLE 3/8
- TENDEURS DE CHAINES A RESSORTS
- BUTEES PNEUMATIQUES
- ENTRAINEMENT POSITIF DES PALETTES PAR CAMES AUX EXTREMITES
- CHARGE MAXI 3 KG PALETTE COMPRISE
- DIMENSIONS PALETTE : LARGEUR STANDARD 160 LONGUEUR MINI 120

TRANSLIGNE

4, Route de Lyon - Les Basses Echarrières

38440 ST JEAN DE BOURNAY

Tel : 04 74 92 19 19

Fax : 04 74 92 19 18

Site : www.transligne.fr

E-mail : transligne@transligne.fr